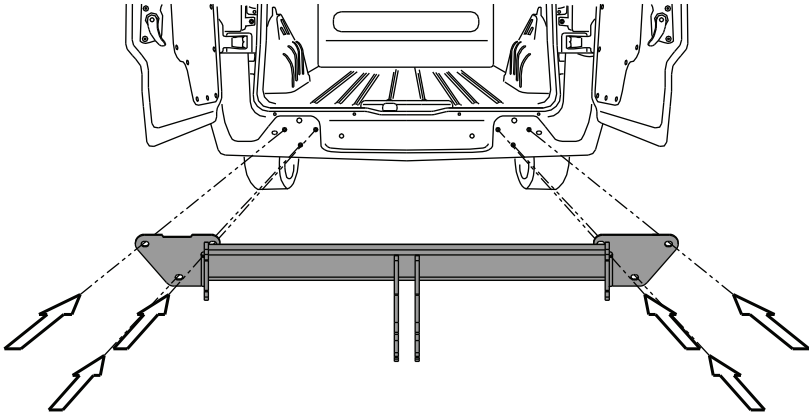



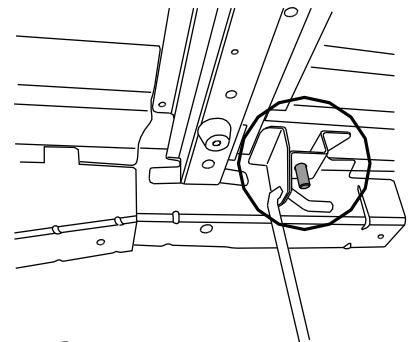
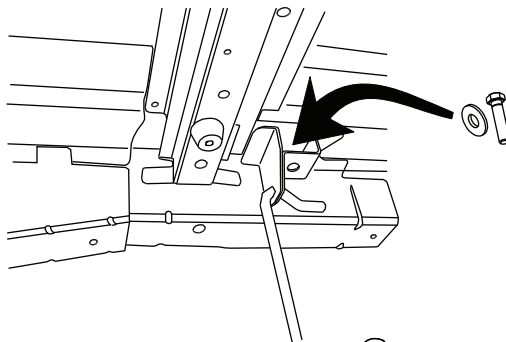
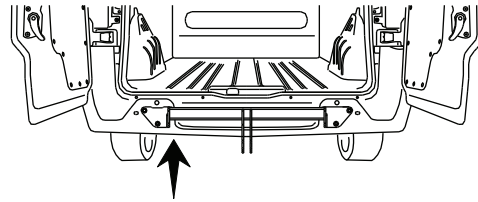




04



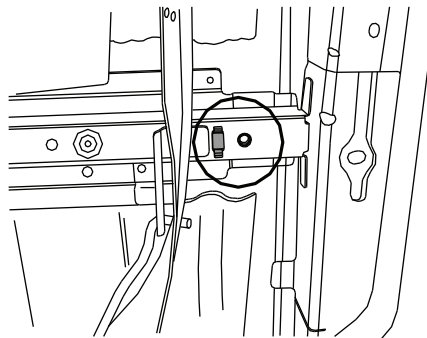
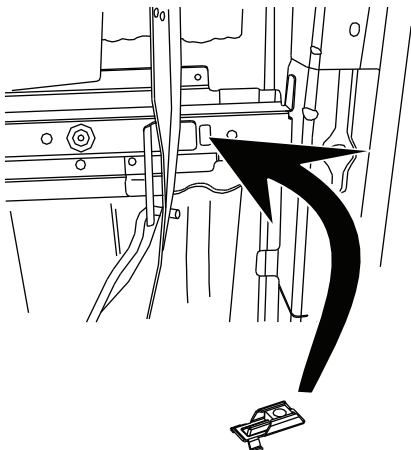
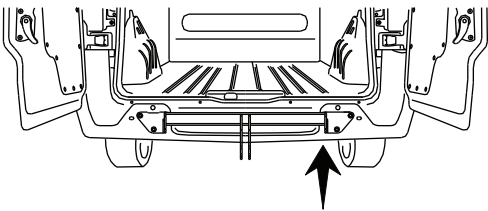
6x  M8x35mm 6x  $\varnothing 8,2\text{mm}$ 6x  $\varnothing 24 \times \varnothing 8,5 \times 2\text{mm}$

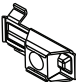
05

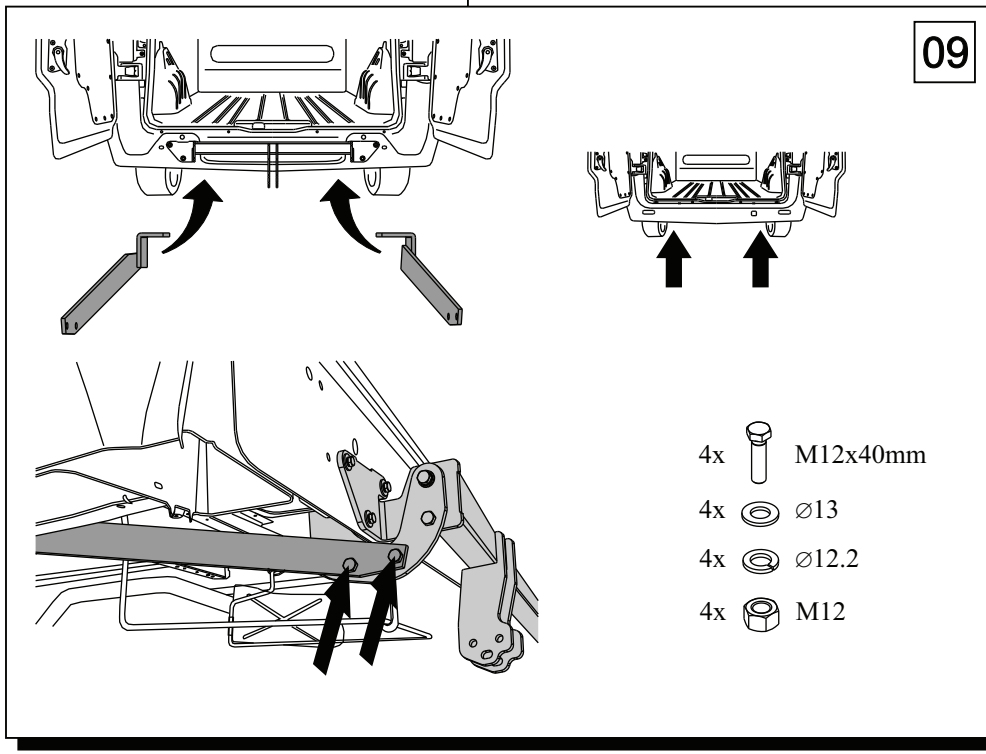
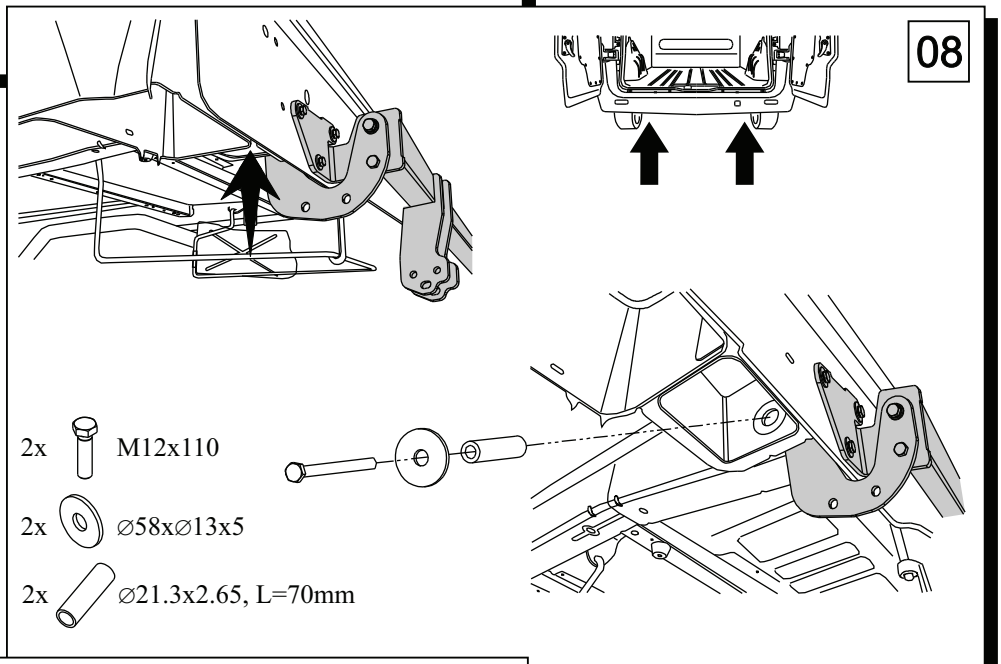
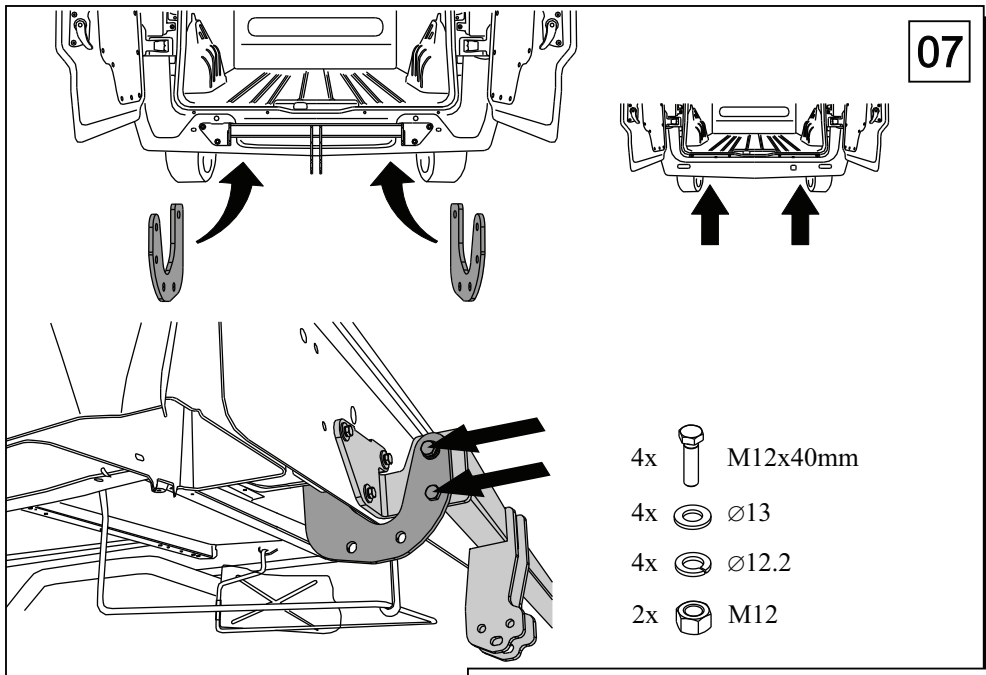


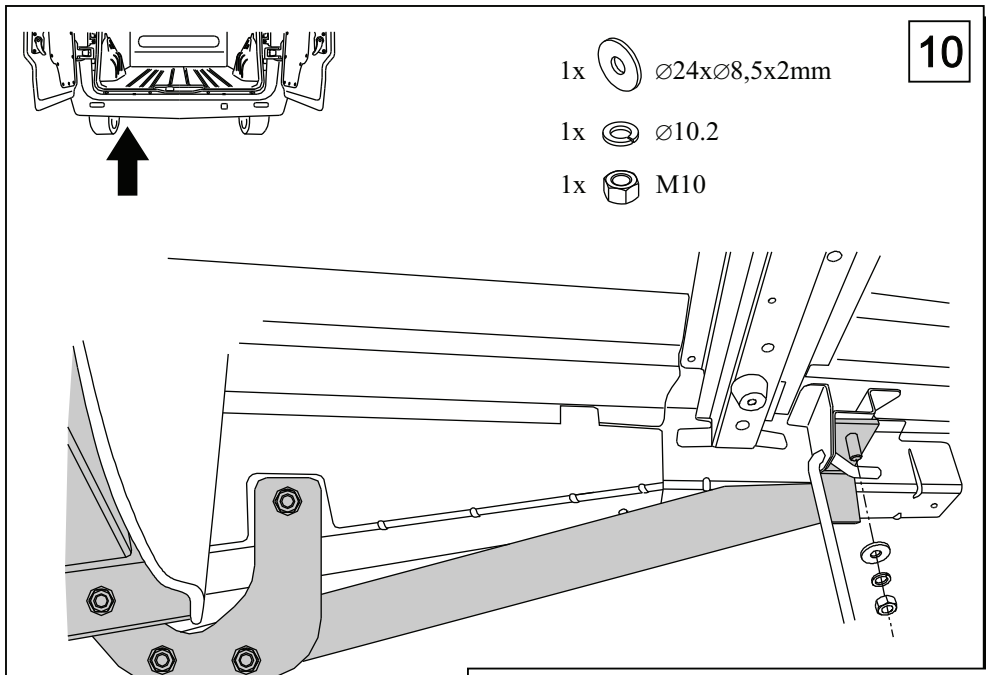
1x  M10x35 1x  $\varnothing 24 \times \varnothing 8,5 \times 2\text{mm}$

06






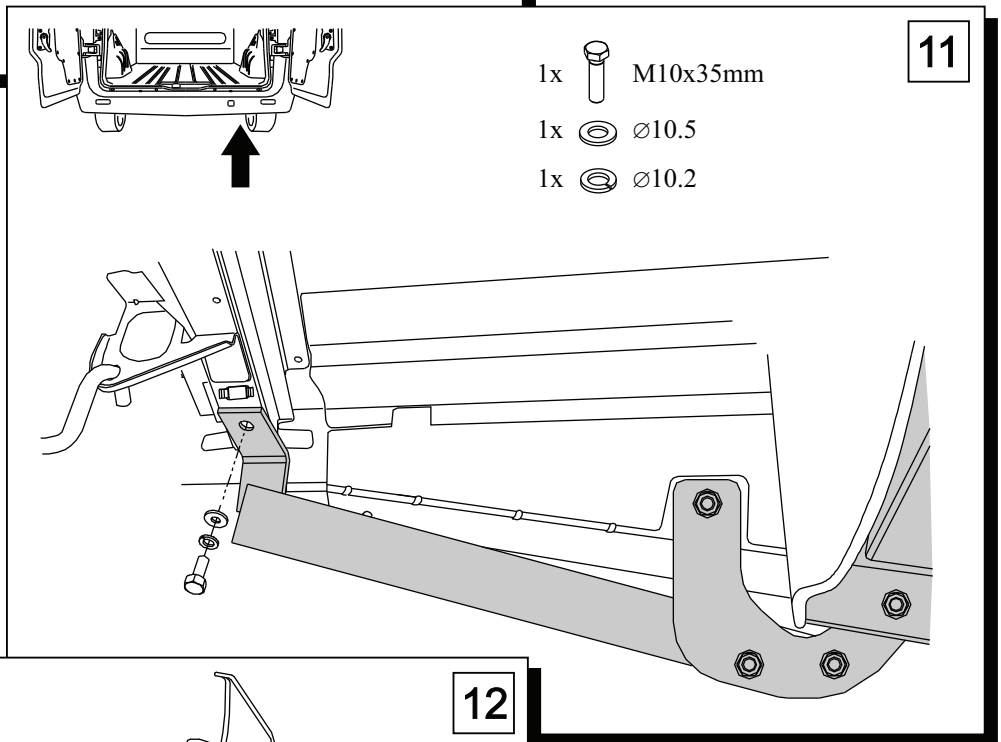
1x  M10








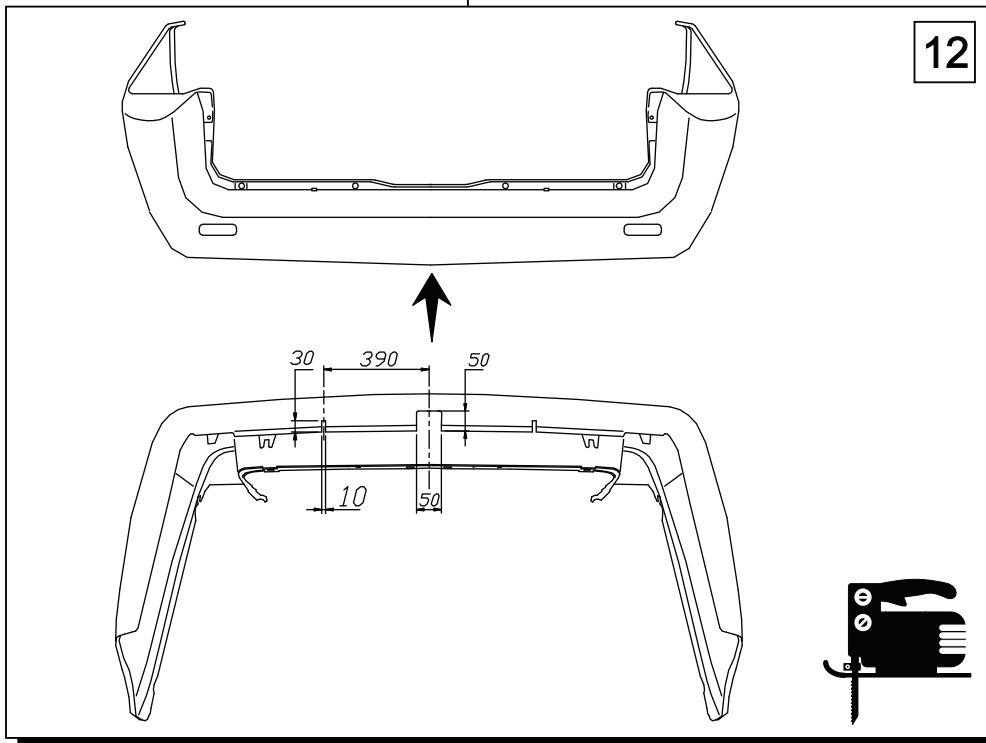
10

- 1x  $\varnothing 24 \times \varnothing 8,5 \times 2 \text{mm}$
- 1x  $\varnothing 10,2$
- 1x  M10



11

- 1x  M10x35mm
- 1x  $\varnothing 10,5$
- 1x  $\varnothing 10,2$



12

