



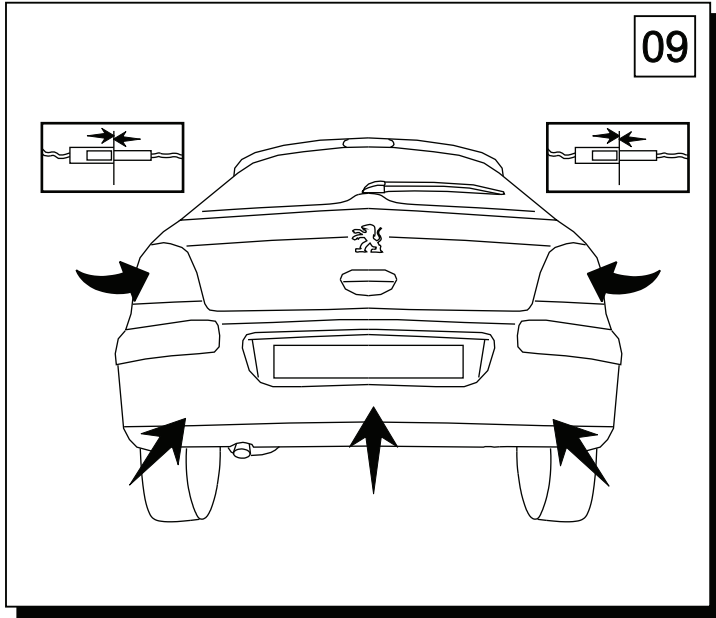
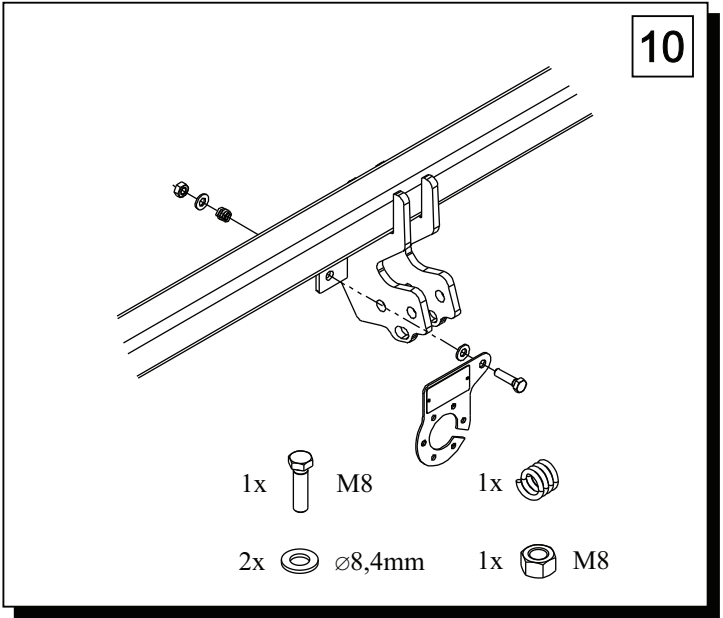


08





- 4x  M12x35mm
- 4x  $\varnothing 13\text{mm}$
- 4x  $\varnothing 12,2\text{mm}$
- 4x  M12

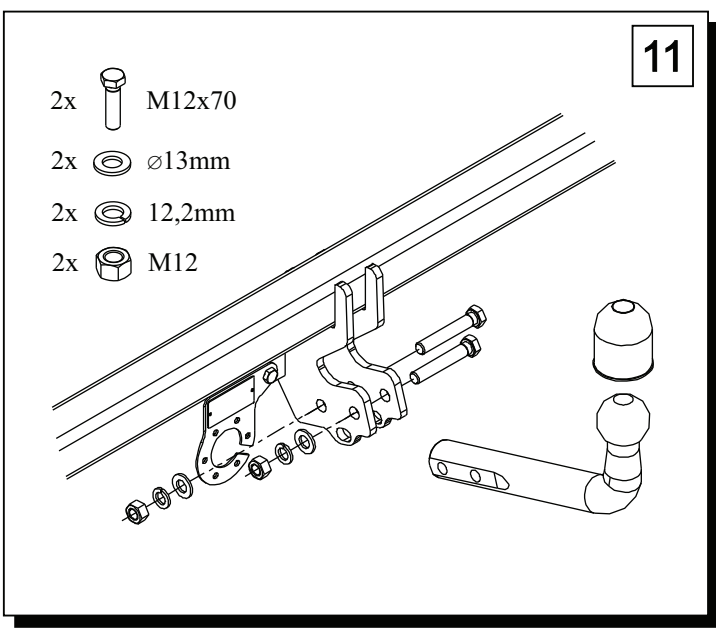


09







10

- 1x  M8
- 1x 
- 2x  $\varnothing 8,4\text{mm}$
- 1x  M8



11

- 2x  M12x70
- 2x  $\varnothing 13\text{mm}$
- 2x  $\varnothing 12,2\text{mm}$
- 2x  M12